

**Modulaire bereidingsapparatuur  
Thermaline 90 - Bakplaat glad-geribd, 2  
zones, elektrisch, opstaande rand,  
topmodel**

ARTIKEL \_\_\_\_\_

MODEL \_\_\_\_\_

NAAM \_\_\_\_\_

SIS \_\_\_\_\_

AIA \_\_\_\_\_



589107 (MCHOABHOAO)

BAKPLAAT 2/3 glad - 1/3  
geribd, 2 zones, elektrisch,  
bovenblad met opstaande  
achterrاند, topmodel, h 250  
mm

## Omschrijving

### Product Nr.

Elektrische bakplaat, 700x615 mm, met twee verwarmingszones, topmodel zonder onderbouw. 2/3 gladde en 1/3 geribde stalen bakplaat met chroom coating en schuin aflopend, voor bakken met weinig olie. Het dragende frame, het bovenblad en de beplating zijn vervaardigd van roestvrijstaal AISI304. 2 mm dik vlak bovenblad met anti-druppel frontprofiel en 40 mm hoge opstaande achterrاند. 15 mm dikke bakplaat, vervaardigd van uitgegloeid speciaalstaal, met non-stick chroom toplaag. De plaat is verzonken en naadloos ingelast in het bovenblad met rondom afgeronde hoeken voor eenvoudige reiniging. De bakplaat is schuin aflopend naar de opvanggoot met afvoer naar een leklade op het front. Afneembare roestvrijstalen spatwand. Thermostatische temperatuurregeling, 80 - 280°C, links en rechts separaat regelbaar, met oververhitting beveiliging. Verwarming door middel van powerblock elementen, voor een zeer egale warmteverdeling. Stand-by stand voor energie besparing en snelle herverwarming. Digitale led aanduidingen achter een getemperd glazen frontplaat. Metalen bedieningsknoppen met siliconen softgrip. Gladde oppervlakken voor eenvoudige reiniging. Thermodul koppelrails maken een strakke verbinding met andere units van de Thermaline mogelijk. IPX5 waterdicht.

### Goedkeuring

## Uitvoering

- Keuze voor één of twee verwarmingszones. Een controlelamp geeft de bedrijfstoestand van elke zone aan.
- De ruime aftap opening maakt het afvoeren mogelijk van vloeistoffen of kookvocht naar een grote uitneembare opvangbak onder de bakplaat.
- Bescherming tegen oververhitting: een temperatuursensor schakelt de stroom uit in geval van oververhitting.
- Hoge roestvrijstalen spatschermen aan de achter- en zijkanten.
- Separate bediening voor iedere helft van de bakplaat.
- IPX5 waterdichtheid gecertificeerd.
- Alle belangrijke componenten zijn eenvoudig bereikbaar vanaf de voorzijde.
- Het Thermodul verbindingssysteem zorgt voor een vrijwel naadloos bovenblad bij gekoppelde units.
- Metalen bedieningsknoppen met hygiënische siliconen softgrip voor eenvoudige bediening en reiniging. Het speciale ontwerp van de knoppen voorkomt het binnendringen van vuil en water.
- Groot en duidelijk digitaal display van getemperd glas, bestand tegen warmte en chemicaliën, laat de temperatuur of de vermogensinstelling zien en tevens de aan-uit instelling van het apparaat en van de verwarmingselementen.
- Powerblock verwarmingselementen voor een optimale warmteverdeling.

## Constructie

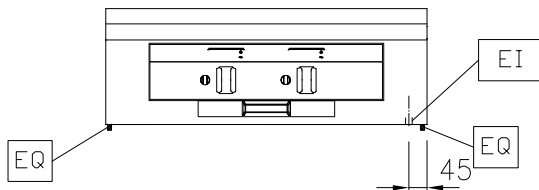
- Het bovenblad is van 2 mm dik roestvrijstaal 1.4301 (AISI304).
- Uitgevoerd overeenkomstig DIN 18860-2, met een bovenblad met 20 mm anti-druppelprofiel en een 70 mm verzonken plint.
- Gladde oppervlakken zonder verborgen hoeken voor eenvoudig schoonmaken.
- Het dragende frame is vervaardigd van 2 mm en 3 mm dik roestvrijstaal 1.4301 (AISI304).
- Bakplaat van uitgegloeid staal met anti-aanbak chroomtop, voor optimaal resultaat.
- Uitgevoerd overeenkomstig DIN 18860-2, met een bovenblad met 20 mm anti-druppelprofiel.
- De bakplaat in 2/3 gladde en 1/3 geribde uitvoering.

## Duurzaamheid

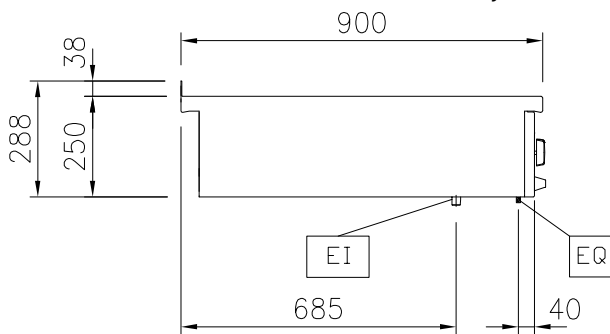
- Stand-by functie voor energie besparing en snelle terugkeer naar vol vermogen.



Front aanzicht

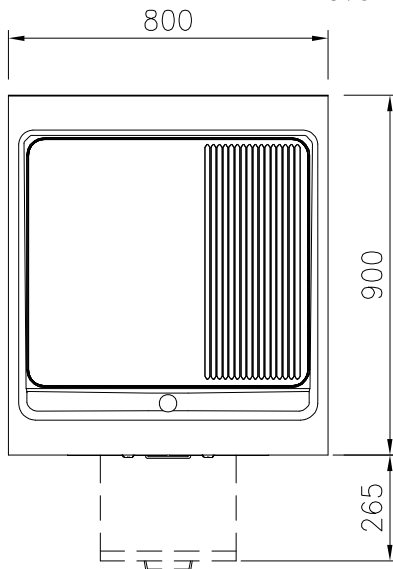


Zij aanzicht



EI = Elektrische aansluiting  
 EQ = Equipotentiaal schroef

Boven aanzicht


**Elektra**
**Voltage**

589107 (MCHOABHOAO) 400 V/3N ph/50/60 Hz

**Amperage**

22.1 A

**Aangesloten vermogen**

15.3 kW

**Algemene gegevens**
**Kookplaat diepte**

615 mm

**Kookplaat, breedte**

700 mm

**Temperatuur, minimaal**

80 °C

**Temperatuur, maximaal**

280 °C

**Externe afmetingen, lengte**

800 mm

**Externe afmetingen, breedte**

900 mm

**Externe afmetingen, hoogte**

250 mm

**Gewicht, netto**

120 kg

**Bakplaat**

2/3 glad en 1/3 geribd

**Plaatoppervlak**

 Uitgegloeid staal met  
 verchroomde top

**Thermostatisch**

✓

**Waterdichtheid index**

IPX5

**Optionele accessoires**

- |  |            |                          |   |            |                          |
|--|------------|--------------------------|---|------------|--------------------------|
| • KOPPELRAIL 900 mm, voor Thermaline 90 en Prothermetic 90 apparaten met opstaande rand, links of rechts                                       | PNC 912499 | <input type="checkbox"/> | • VLAK ZIJPANEEL, RECHTS, Thermaline 90, topmodel H 400 mm, wandmontage, voor opstelling met de zijkant tegen een muur of tegen een andere unit | PNC 913639 | <input type="checkbox"/> |
| • HANDRAIL 800x130 mm, voor montage op het front   | PNC 912526 | <input type="checkbox"/> | • WANDMONTAGE SET voor Thermaline 85-90 topmodel, B 800 mm. Montage af fabriek, inbouw achteraf niet mogelijk                                   | PNC 913652 | <input type="checkbox"/> |
| • PORTIONEERSCHAP 800x200 mm, voor montage op het front  | PNC 912556 | <input type="checkbox"/> | • FILTER 800 mm, roestvrijstaal, tegen vuil, stof of vet, voor elektrische apparaten Thermaline 80-85-90  | PNC 913665 | <input type="checkbox"/> |
| • AFZETSCHAP 300x900 mm, op inklapbare consoles  | PNC 912581 | <input type="checkbox"/> | • WERKSCHAKELAAR 25A, 4 mm <sup>2</sup> . Montage af fabriek, inbouw achteraf niet mogelijk   | PNC 913676 | <input type="checkbox"/> |
| • AFZETSCHAP 400x900 mm, op inklapbare consoles  | PNC 912582 | <input type="checkbox"/> |   |            |                          |
| • AFZETSCHAP 200x900 mm, op vaste consoles   | PNC 912589 | <input type="checkbox"/> |   |            |                          |
| • AFZETSCHAP 300x900 mm, op vaste consoles   | PNC 912590 | <input type="checkbox"/> |   |            |                          |
| • AFZETSCHAP 400x900 mm, op vaste consoles   | PNC 912591 | <input type="checkbox"/> |   |            |                          |
| • KOPPELRAIL 900 mm, voor Thermaline 90 - Prothermetic 90 apparaten (links) met classic C90 apparaten (rechts), met opstaande rand             | PNC 912981 | <input type="checkbox"/> |   |            |                          |
| • KOPPELRAIL 900 mm, voor Thermaline 90 - Prothermetic 90 apparaten (rechts) met classic C90 apparaten (links), met opstaande rand             | PNC 912982 | <input type="checkbox"/> |   |            |                          |
| • ACHTERPANEEL voor Thermaline apparatuur, B 800 mm, H 700 mm, eilandopstelling  | PNC 913013 | <input type="checkbox"/> |   |            |                          |
| • ACHTERPANEEL voor Thermaline apparatuur, B 800 mm, H 800 mm, eilandopstelling  | PNC 913026 | <input type="checkbox"/> |   |            |                          |
| • EINDRAIL 900 mm, links, voor Thermaline 90 apparaten met opstaande rand en vlak zijpaneel  | PNC 913117 | <input type="checkbox"/> |   |            |                          |
| • EINDRAIL 900 mm, rechts, voor Thermaline 90 apparaten met opstaande rand en vlak zijpaneel   | PNC 913118 | <input type="checkbox"/> |   |            |                          |
| • SCHRAPER voor gladde bakplaten   | PNC 913119 | <input type="checkbox"/> |   |            |                          |
| • SCHRAPER voor geribde bakplaten  | PNC 913120 | <input type="checkbox"/> |   |            |                          |
| • EINDRAIL 900 mm, links, voor Thermaline 90 apparaten met opstaande rand en profiel zijpaneel   | PNC 913208 | <input type="checkbox"/> |   |            |                          |
| • EINDRAIL 900 mm, rechts, voor Thermaline 90 apparaten met opstaande rand en profiel zijpaneel  | PNC 913209 | <input type="checkbox"/> |   |            |                          |
| • U-RAIL voor rug-aan-rug opstelling, Thermaline en ProThermetic met opstaande rand  | PNC 913226 | <input type="checkbox"/> |   |            |                          |
| • INZETRAIL 900 mm, Thermaline 90 tegen ander fabriek, links of rechts   | PNC 913232 | <input type="checkbox"/> |   |            |                          |
| • ENERGIE OPTIMALISATIE SET 24A, voor Thermaline 80-85-90. Montage af fabriek, inbouw achteraf niet mogelijk                                   | PNC 913246 | <input type="checkbox"/> |   |            |                          |
| • PROFIEL ZIJPANEEL, LINKS, Thermaline 90 met opstaande rand, H 400 mm, hangende wandmontage   | PNC 913636 | <input type="checkbox"/> |   |            |                          |
| • PROFIEL ZIJPANEEL, RECHTS, Thermaline 90 met opstaande rand, H 400 mm, hangende wandmontage  | PNC 913637 | <input type="checkbox"/> |   |            |                          |
| • VLAK ZIJPANEEL, LINKS, Thermaline 90, topmodel H 400 mm, wandmontage, voor opstelling met de zijkant tegen een muur of tegen een andere unit | PNC 913638 | <input type="checkbox"/> |   |            |                          |